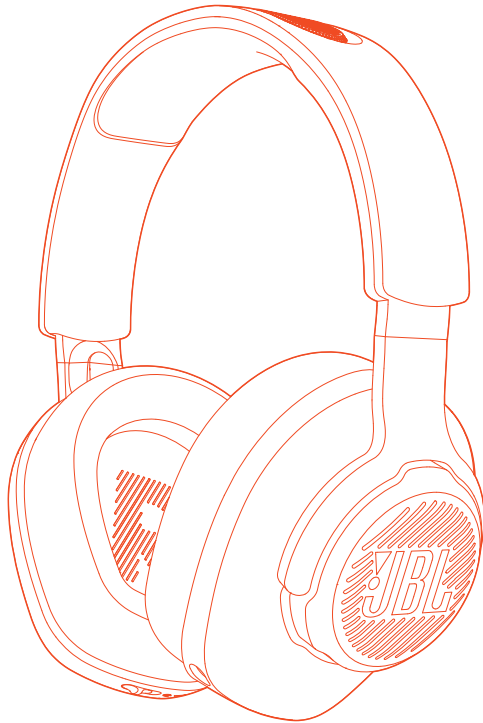




# JBL QUANTUM 350 WIRELESS



PANDUAN PENGGUNA

# DAFTAR ISI

<b>PENDAHULUAN</b> .....	<b>1</b>
<b>ISI KOTAK</b> .....	<b>2</b>
<b>GAMBARAN UMUM PRODUK</b> .....	<b>3</b>
Kontrol pada headset.....	3
Kontrol pada dongle nirkabel USB 2,4G.....	4
<b>MULAI MENGGUNAKAN</b> .....	<b>5</b>
Mengisi daya headset.....	5
Menggunakan headset .....	6
Menyalakan.....	7
Konfigurasi awal (khusus untuk PC).....	7
<b>MENGGUNAKAN HEADSET</b> .....	<b>9</b>
<b>SPESIFIKASI PRODUK</b> .....	<b>11</b>
<b>PEMECAHAN MASALAH</b> .....	<b>12</b>

# PENDAHULUAN

Selamat atas pembelian Anda! Panduan ini mencakup informasi tentang JBL QUANTUM350 WIRELESS headset game. Kami menyarankan Anda untuk meluangkan waktu guna membaca panduan ini yang berisi penjelasan produk dan petunjuk untuk membantu Anda menyiapkan dan memulai penggunaan. Baca dan pahami semua petunjuk keselamatan sebelum menggunakan produk Anda.

Jika Anda memiliki pertanyaan tentang produk atau pengoperasian produk ini, silakan hubungi penjual atau layanan pelanggan, atau kunjungi kami di [www.JBLQuantum.com](http://www.JBLQuantum.com)

# ISI KOTAK



01



02



03



04



06

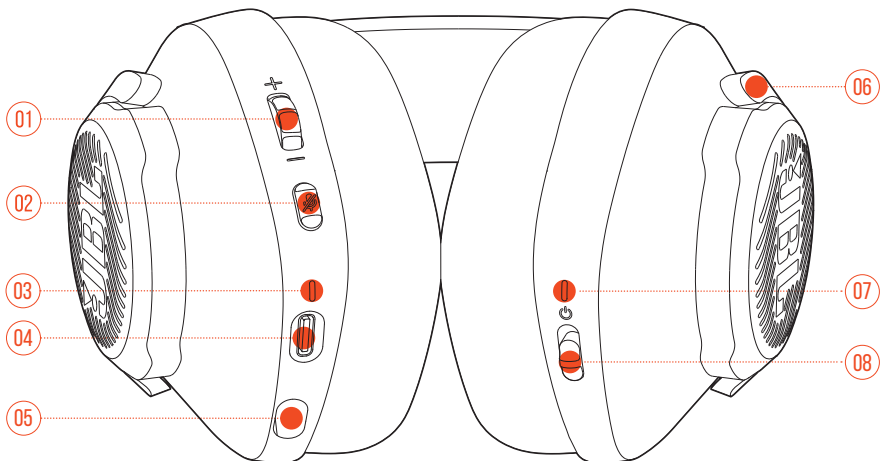


05

- 01 JBL QUANTUM350 WIRELESS headset game
- 02 Kabel pengisian daya USB (USB-A ke USB-C)
- 03 Mikrofon yang dapat dilepas
- 04 Dongle nirkabel USB 2,4G
- 05 Panduan Memulai Cepat, kartu garansi, dan lembar keselamatan
- 06 Busa penahan angin untuk mikrofon boom

# GAMBARAN UMUM PRODUK

## KONTROL PADA HEADSET



**01** Dial volume +/-

- Menyesuaikan volume headset.

**02** Tombol 

- Tekan untuk menonaktifkan atau mengaktifkan mikrofon.

**03** LED pengisian daya


- Menunjukkan status pengisian daya dan baterai.

**04** Port USB-C

**05** Jack untuk mikrofon boom 2,5 mm

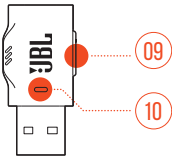
**06** Ear cup Flat yang dapat dilipat

**07** LED status (Daya/2,4G)

**08** Penggeser 

- Geser naik/turun untuk menyalakan/mematikan headset.

# KONTROL PADA DONGLE NIRKABEL USB 2,4G



## 01 Tombol CONNECT

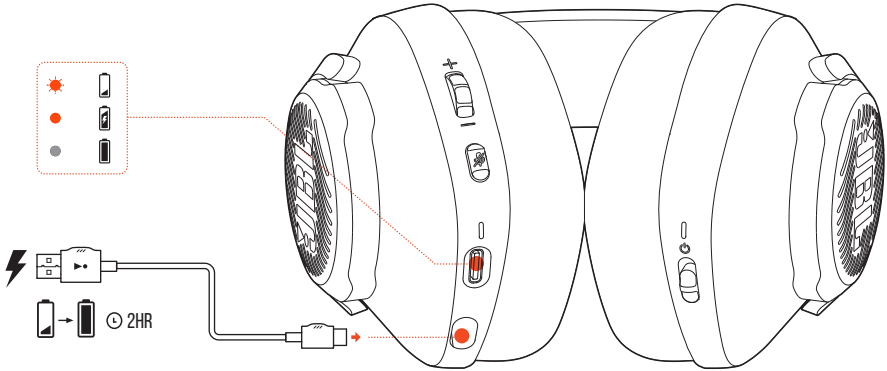
- Tahan selama lebih dari 5 detik untuk masuk ke mode pemasangan nirkabel 2,4G.

## 02 ▼ LED

- Menunjukkan status koneksi nirkabel 2,4G.

# MULAI MENGGUNAKAN

## MENGINISI DAYA HEADSET

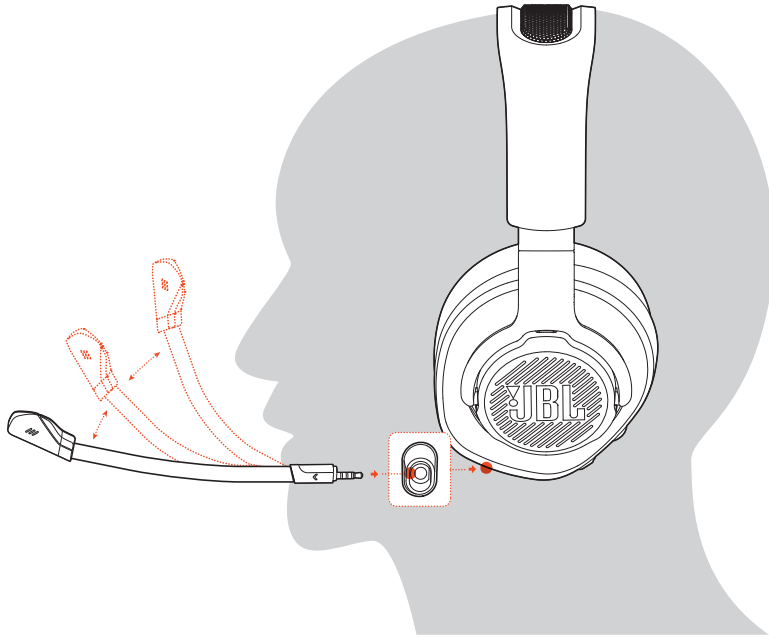


Sebelum digunakan, isilah daya headset hingga penuh menggunakan kabel pengisian daya USB-A ke USB-C yang disediakan.

### PETUNJUK:

- Diperlukan waktu sekitar 2 jam untuk mengisi daya headset hingga penuh.
- Anda juga dapat mengisi daya headset menggunakan kabel pengisian daya USB-C ke USB-C (tidak disediakan).

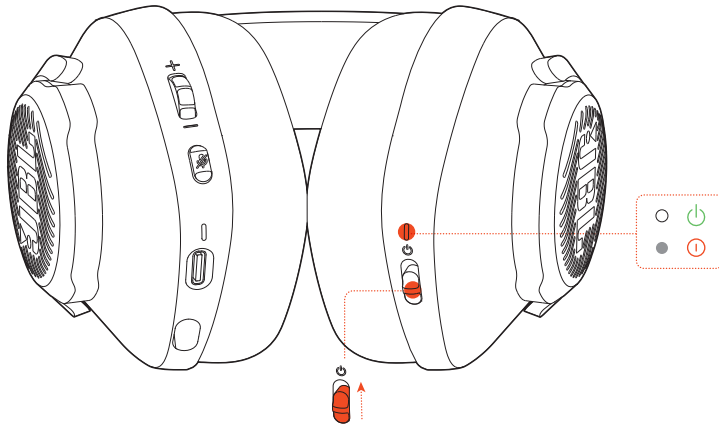
# MENGGUNAKAN HEADSET



1. Pasangkan mikrofon boom yang dapat dilepas.
2. Pastikan sisi bertanda **L** dipasang ke telinga kiri dan sisi bertanda **R** dipasang ke telinga kanan.
3. Sesuaikan bantalan telinga dan headband agar nyaman dipakai.
4. Sesuaikan mikrofon jika perlu.



## MENYALAKAN



- Geser tombol daya ke atas untuk menyalakan headset.
- Geser ke bawah untuk mematikan.
  - ↳ LED status menyala putih utuh ketika dinyalakan.

## KONFIGURASI AWAL (KHUSUS UNTUK PC)

Unduh **JBL QuantumENGINE** dari [jblquantum.com/engine](http://jblquantum.com/engine) untuk mendapatkan akses ke teknologi audio 3D Quantum.

## PERSYARATAN PERANGKAT LUNAK

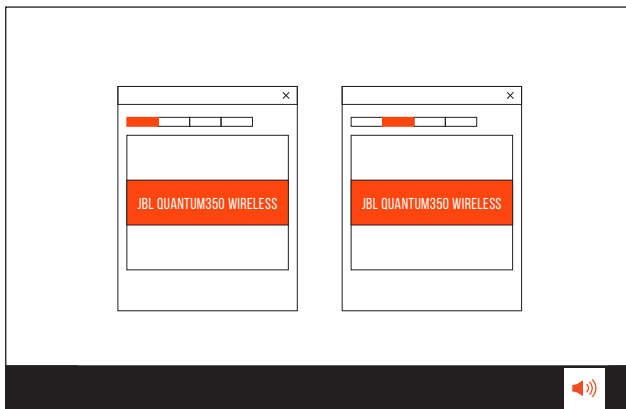
Platform: Windows 7 (64 bit)/Windows 10 (64 bit) saja

500 MB ruang bebas di hard drive untuk penginstalan

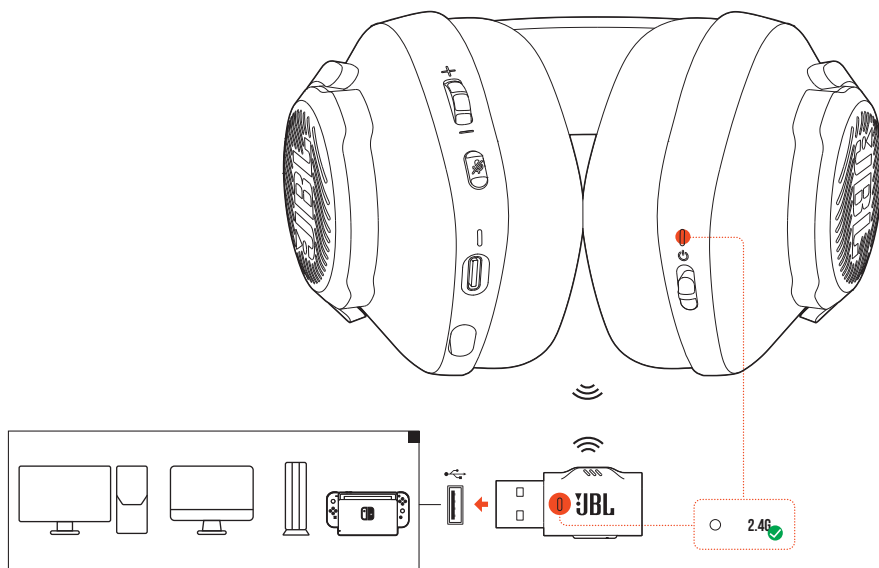
### KIAT:

- QuantumSURROUND hanya tersedia untuk Windows. Memerlukan penginstalan perangkat lunak.

1. Hubungkan headset ke PC menggunakan koneksi nirkabel USB 2,4G (Lihat ["Menggunakan headset"](#)).
2. Masuk ke **"Sound Settings"** (Pengaturan Suara) -> **"Sound Control Panel"** (Panel Kontrol Suara).
3. Pada **"Playback"** (Pemutaran) sorot **"JBL QUANTUM350 WIRELESS"** dan pilih **"Set Default"** (Jadikan Default).
4. Pada **"Recording"** (Perekaman) sorot **"JBL QUANTUM350 WIRELESS"** dan pilih **"Set Default"** (Jadikan Default).
5. Ikuti petunjuk pada layar untuk personalisasi pengaturan suara Anda.




# MENGGUNAKAN HEADSET

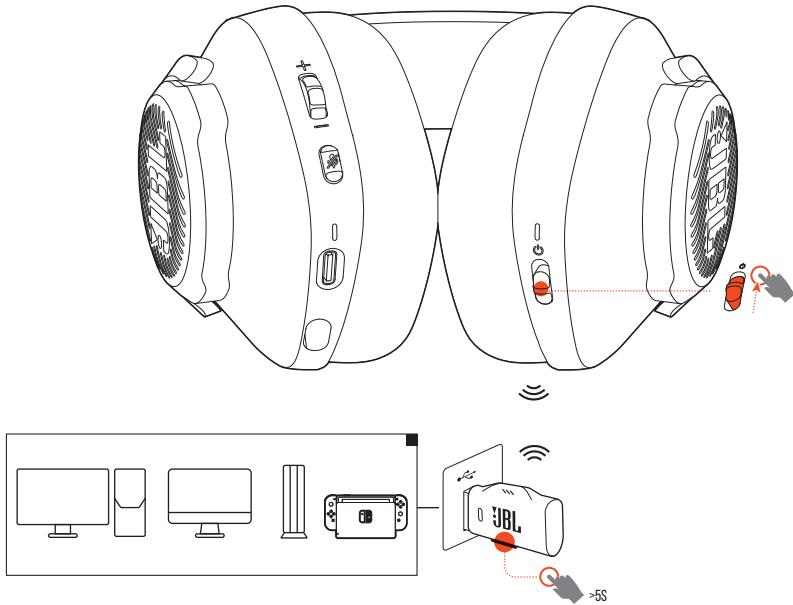


1. Masukkan dongle nirkabel USB 2,4G ke dalam port USB-A pada PC, Mac, konsol PS4/PS5, atau konsol Nintendo Switch™.
2. Nyalakan headset. Headset akan berpasangan dan tersambung dengan dongle secara otomatis.

## Pengoperasian dasar

Kontrol	Pengoperasian
Dial volume	Menyesuaikan volume utama.
 tombol	Tekan untuk menonaktifkan atau mengaktifkan mikrofon.

## CARA MEMASANGKAN SECARA MANUAL



1. Nyalakan headset.
2. Pada dongle nirkabel USB 2,4G, tahan **CONNECT** selama lebih dari 5 detik sampai LED berkedip putih dengan cepat.  
↳ Kedua LED pada headset dan dongle berubah menjadi putih utuh setelah koneksi berhasil.

### PETUNJUK:

- Saat sedang tidak diisi daya, headset akan otomatis mati setelah 10 menit tanpa sambungan nirkabel atau setelah 30 menit dengan sambungan nirkabel tanpa input audio.
- LED **!** memasuki mode penyambungan (berkedip lambat) setelah terputus dari headset.
- Kompatibilitas dengan semua port USB-A tidak dijamin.

# SPEKIFIKASI PRODUK

- Ukuran driver: Driver dinamis 40 mm
- Respons frekuensi: 20 Hz–20 kHz
- Respons frekuensi mikrofon: 100 Hz–10 kHz
- Sensitivitas: 115 dB SPL @1 kHz
- SPL Maksimum: 93 dB
- Sensitivitas mikrofon: -42 dBV/Pa @1 kHz
- Impedans: 32 ohm
- Daya pemancar nirkabel 2,4G: <10 dBm/MHz & <20 dBm
- Modulasi nirkabel 2,4G: GFSK
- Frekuensi pembawa nirkabel 2,4G: 2.402–2.480 MHz
- Tipe baterai: Baterai Li-ion (3,7 V / 500 mAh)
- Catu daya: 5 V  $\approx$  1A
- Lama pengisian daya: 2 jam
- Waktu pemutaran musik: 22 jam
- Pola tangkapan mikrofon: Omnidireksional
- Berat: 252 g
- Suhu pengoperasian maksimal: 45 °C

## CATATAN:

- Spesifikasi teknis dapat berubah sewaktu-waktu tanpa pemberitahuan.

# PEMECAHAN MASALAH

Jika Anda mengalami masalah dalam penggunaan produk ini, bacalah poin-poin berikut ini sebelum mengajukan permintaan layanan.

## TIDAK MENYALA

- Headset akan otomatis mati jika tidak ada aktivitas selama 10 menit. Nyalakan headset kembali.
- Isi daya headset (lihat "[Mengisi daya headset](#)").

## PEMASANGAN 2,4G GAGAL ANTARA HEADSET DAN DONGLE NIRKABEL USB 2,4G

- Pindahkan headset lebih dekat ke dongle. Jika masalah tidak teratasi, pasang headset dengan dongle lagi secara manual (lihat "[Cara memasang secara manual](#)").

## TIDAK ADA SUARA ATAU KUALITAS SUARA BURUK

- Pastikan Anda sudah memilih **JBL QUANTUM350 WIRELESS** sebagai perangkat default pada pengaturan suara game pada PC, Mac, atau perangkat konsol game.
- Sesuaikan volume pada PC, Mac, atau perangkat konsol game.
- Kualitas suara dapat berkurang ketika Anda menggunakan headset di dekat perangkat berkemampuan USB 3.0. Ini bukan kegagalan fungsi perangkat. Gunakan tambatan USB agar dongle berada sejauh mungkin dari port USB 3.0.
- Pastikan headset sudah dipasangkan dan tersambung dengan dongle nirkabel 2,4G.
- Port USB-A pada beberapa perangkat konsol game mungkin tidak kompatibel dengan JBL QUANTUM350 WIRELESS. Ini bukan kegagalan fungsi perangkat.

## **SUARA SAYA TIDAK DAPAT DIDENGAR TEMAN**

- Pastikan Anda sudah memilih **JBL QUANTUM350 WIRELESS** sebagai perangkat default pada pengaturan suara obrolan pada PC, Mac, atau perangkat konsol game.
- Pastikan mikrofon tidak dimatikan.

## **TIDAK ADA RESPONS ATAU TERJADI GANGGUAN**

- Hubungkan headset ke port USB-A aktif dengan menggunakan kabel pengisian daya USB yang disediakan, kemudian cabut kabel untuk mengatur ulang headset.

